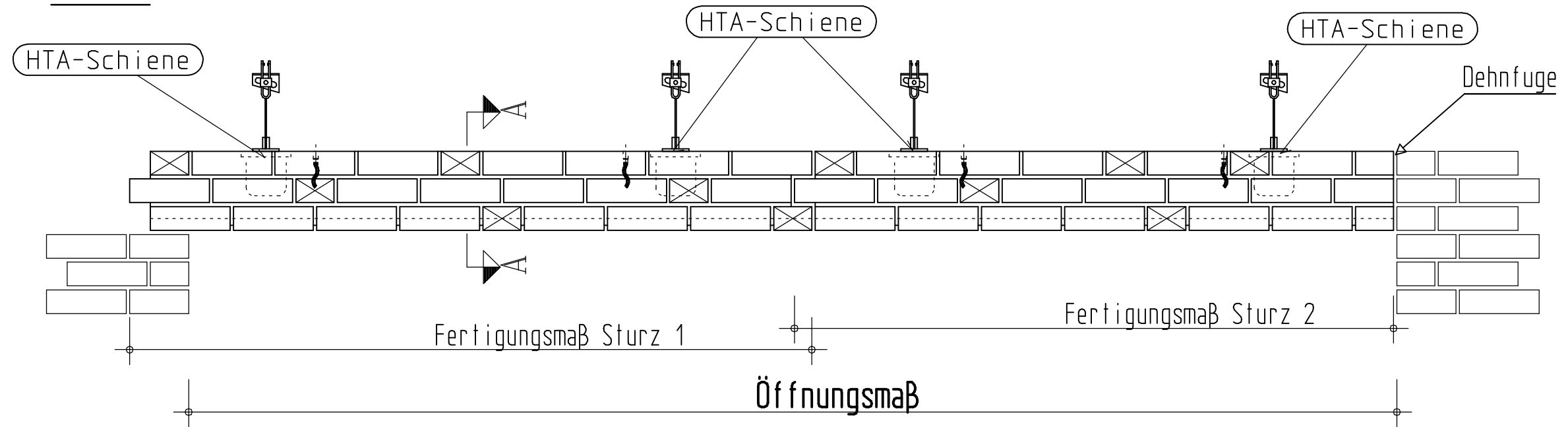


Mehrteiliger Sturz als Flachschiebsturz (Typ3) mit Konsolanker

Ansicht



Schnitt AA

